

## 4394RT SCHERENARBEITSBÜHNEN

### Plattform

- 2,18 m x 3,81 m Plattform
- 1,22 m manuelle Plattformverlängerung
- Abklappbares Geländer
- Selbstschließende Tür
- Anschnallösen für Sicherheitsgeschirr
- Proportionale Antriebssteuerung
- Proportionaler Hub-/Senkgeschwindigkeitsregler
- Joystick-Aktivierung für Fahrt- und Hubfunktionen
- Verstellbares, abnehmbares Bedienpult im Arbeitskorb
- Lastüberwachungssystem

### Antrieb & Getriebe

- Deutz D2011L03 (36.4 kW) Dieselmotor
- Programmierbare „persönliche“ Einstellungen
- Borddiagnose-System
- Motorwarn-/abschaltsystem <sup>1</sup>
- Hydrostatischer Antrieb
- Auswählbarer Zweigeschwindigkeitsantrieb
- Allradantrieb

### Funktionsausrüstung & Extrazubehör

- 3-Grad- Neigungsalarm und Warnleuchte
- Stahlgitterscherenschutz
- 33/1550 x 16.5 ausgeschäumte Reifen mit Stollenprofil
- Pendelachse
- Hebe- und Befestigungsösen
- Betriebsstundenzähler
- Schlüsselbetätigter Bodenbedienpult-Wählschalter
- Wartungsfreie Scherenarmführungen
- Scherensicherung für Wartungsarbeiten
- Hupe
- Vorbereitung für Wechselstromanschluss im Arbeitskorb

### Verfügbare Optionen

- 1,22 m manuelle Plattformverlängerung
- 1,22 m hydraulische Doppelpattformverlängerung
- IN315/55 D20 ausgeschäumte Reifen mit Stollenprofil
- 12 x 16.5 ausgeschäumte, abriebfeste Reifen
- Hydraulische Nivellierstützen
- 2500-Watt-Generator an Bord \*
- Absenkwarnsignal
- Bewegungswarnsignal
- 12 mm Luftleitung zum Arbeitskorb
- Arbeitsbeleuchtung <sup>2</sup>
- Nite-Bright® Zubehörpaket <sup>2</sup>



- Gelbes Blinklicht
- Stecker & Steckdosen
- Schalldämpfer mit Katalysator
- Funkempfänger im Schalldämpfer
- Zylinderschutzüberzüge
- Rohrhalter (am Geländer montiert)
- Rohrpositionierer
- 12V-Gleichstrom-Hilfsversorgung <sup>3</sup>

<sup>1</sup> Alarm bei zu niedrigem Öldruck bzw. zu hoher Kühlmitteltemperatur mit aktivierter/deaktivierter Abschaltung durch den JLG-Analyser.

<sup>2</sup> Umfasst vier an der Plattform montierte 40-Watt-Halogenleuchten  
<sup>3</sup> Nur für Maschinen mit hydraulisch angetriebenen Plattformausschüben

\* Kurzfristige Änderungen vorbehalten

## 4394RT SCHERENARBEITSBÜHNEN

Plattformhöhe – ausgefahren	13,11 m
A. Plattformhöhe – eingefahren	1,79 m
B. Plattform – Geländerhöhe	1,10 m
C. Durchfahrthöhe (Geländer heruntergeklappt)	2,19 m
D. Plattformgröße	2,18 m x 3,81 m
Vorderer Plattformausschub	1,22 m
Hinterer Plattformausschub	1,22 m
E. Gesamtbreite	2,39 m
F. Gesamtlänge <sup>1</sup>	3,89 m
G. Radstand	2,95 m
Bodenfreiheit	0,30 m
Tragfähigkeit	680 kg
Tragfähigkeit mit auschiebbarer Plattformerweiterung	565 kg
Tragfähigkeit der auschiebbaren Plattform (Option)	225 kg
Hebe-/Senkzeit	40/43 sek.
Maximale Fahrhöhe	13,11 m
Gesamtgewicht <sup>2</sup>	7.100 kg
Max. Bodendruck	11,90 kg/cm <sup>2</sup>
Geschwindigkeit 4 x 4 x 2	6,4 km/h
Steigfähigkeit 4 x 4 x 2	45%
Wenderadius – innen	2,71 m
Wenderadius – außen	5,93 m
Pendelachse	0,20 m
Bereifung	33/1550 x 16.5 schaumgefüllt
Dieselmotor - Deutz TD2011L03	36,4 kW
Treibstofftankkapazität	119 L
Hydraulikbehälter	190 L

<sup>1</sup> Abmessungen mit optionalen Nivellierstützen: Länge 4,75 m, Breite 2,39 m, Gewicht +600 kg.

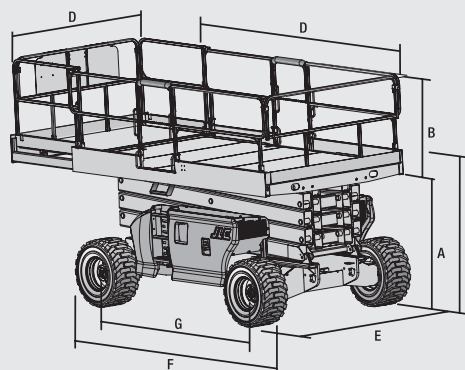
<sup>2</sup> Das Gewicht kann durch Sonderausrüstung oder länderspezifische Auflagen höher sein.

JLG Industries, Inc. ist ein führender Entwickler und Hersteller von Zugangsmitteln und ergänzenden Dienstleistungen und Zubehör.

JLG verfügt über Produktionsstätten in den USA, Frankreich und Belgien. Kunden überall in Europa, Skandinavien, Afrika und dem Nahen Osten profitieren von einem Netzwerk aus Vertragshändlern und Kundendienstanbietern für größtmögliche Unterstützung.

JLG ist eine Tochtergesellschaft der Oshkosh Corporation.

[www.jlgeurope.com](http://www.jlgeurope.com)



JLG führt kontinuierlich Forschung und Produktentwicklungen durch und behält sich Änderungen ohne vorherige Ankündigung vor. Alle Daten in diesem Dokument sind unverbindlich. Bestimmte optionale oder länderspezifische Normen erhöhen das angegebene Gewicht. Die technischen Daten können zur Erfüllung länderspezifischer Normen oder durch Hinzufügen von optionalem Zubehör abweichen.